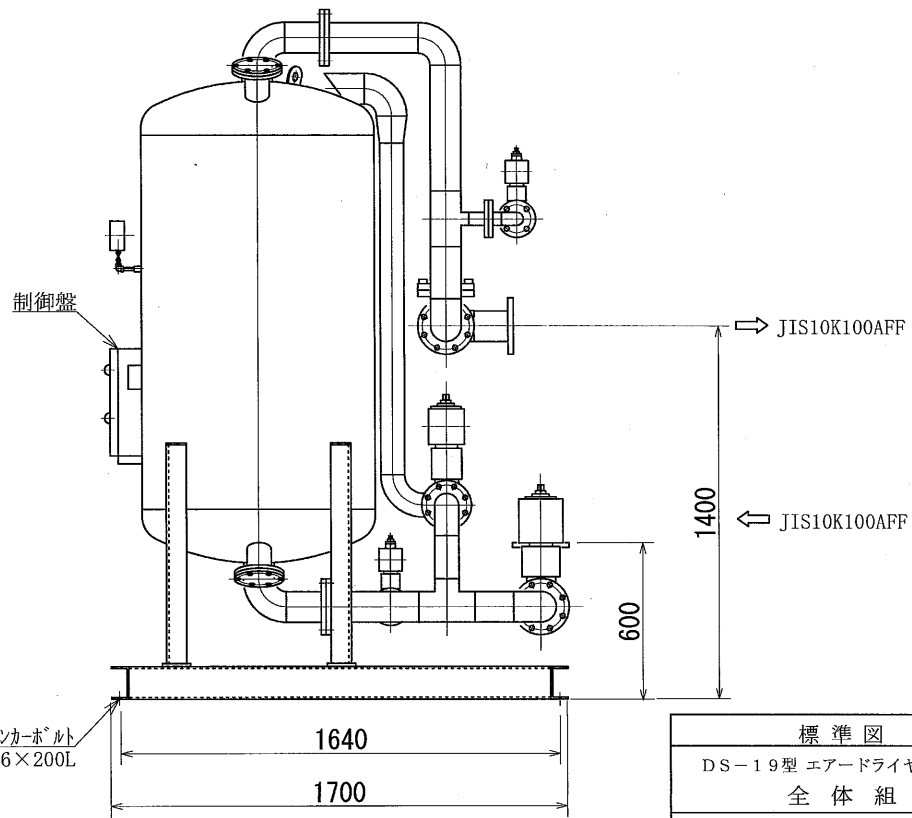


アンカーボルト  
4-M16×200L



重量：3000kg

標準図	APPROVED	
DS-19型 エアードライヤー	CHECKED	
全体組立図	DRAWN	Yamamoto
	SIZE	1:20
	DATE	APR. 17, 2001
<b>TOYO TECHNO CO., LTD.</b>	TK-019002	◇