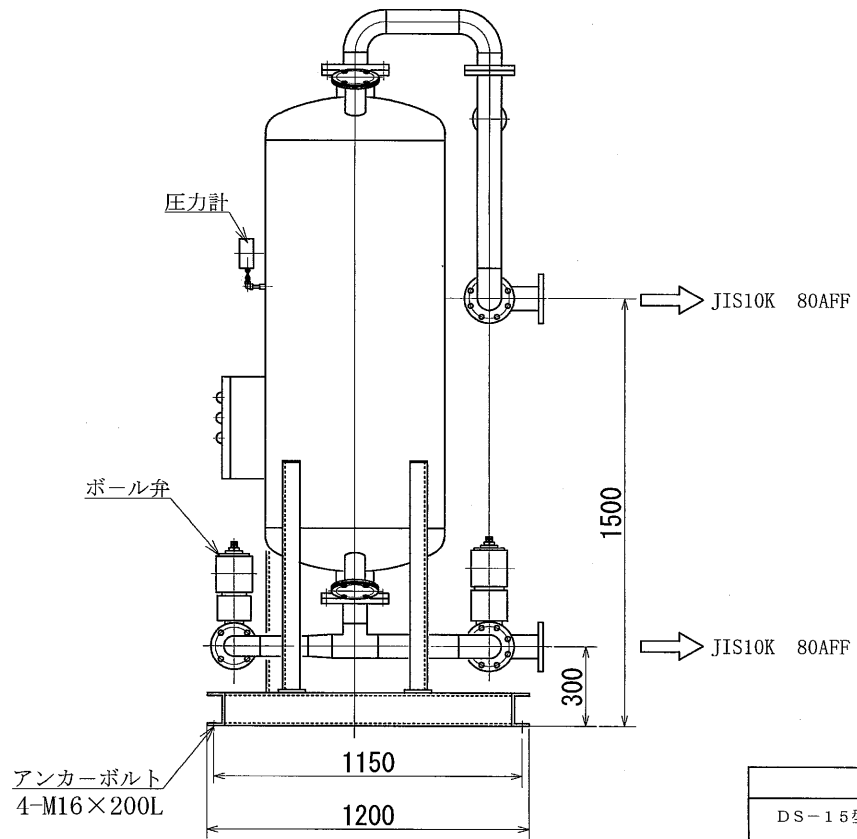
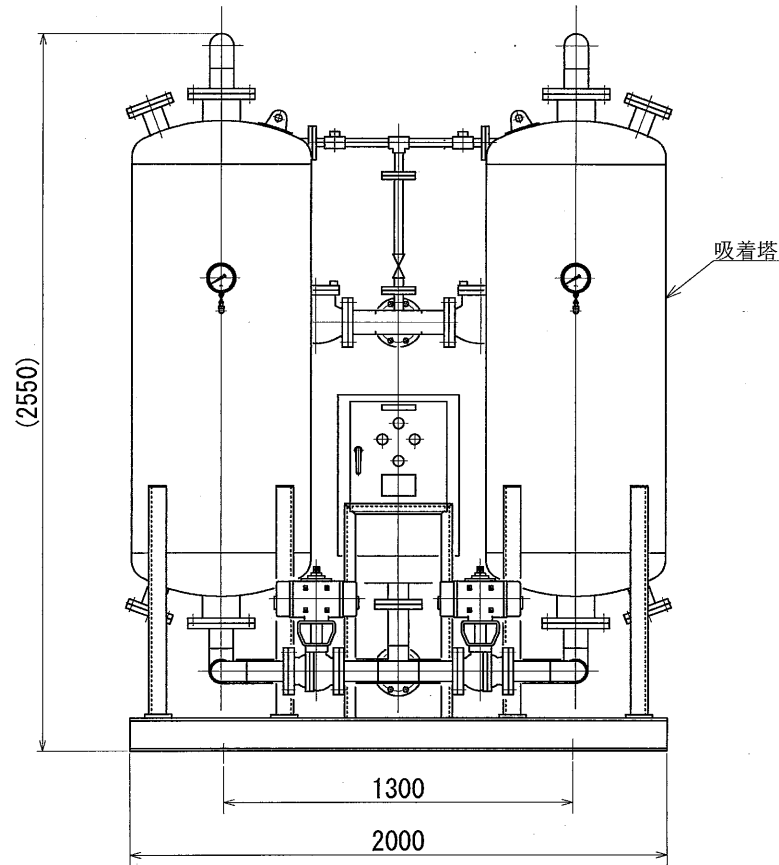


A-A 断面



重量：1600kg

APPROVED	
CHECKED	
DRAWN	Yamamoto
SIZE	1:20
DATE	OCT. 20, 2000
<b>TOYO TECHNO CO., LTD.</b>	
TK-015002-1	