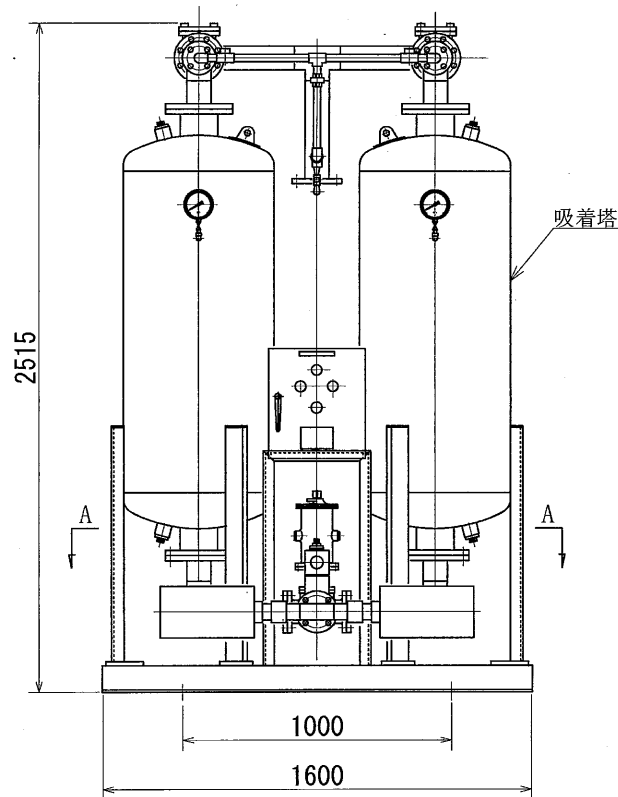
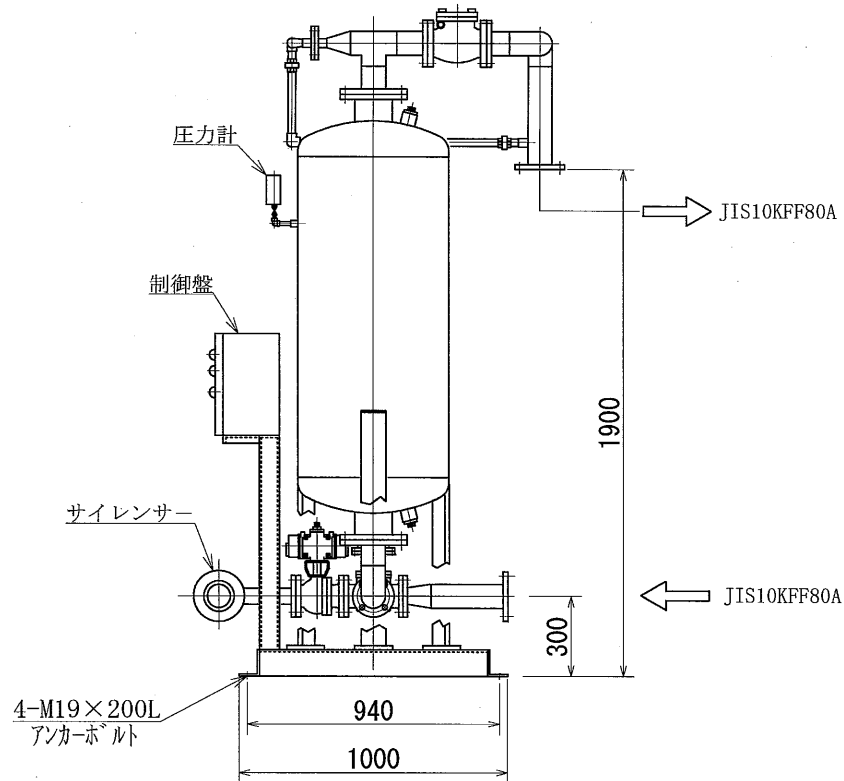


A-A断面



吸着塔



圧力計

制御盤

サイレンサー

4-M19×200L
アンカーボルト

JIS10KFF80A

JIS10KFF80A

1200 kg

標準図	APPROVED
DS-13型 エアードライヤー	CHECKED
全体組立図	DRAWN Yamamoto
	SIZE 1:20
	DATE OCT. 3, 2000
TOYO TECHNO CO., LTD.	TK-013002-1