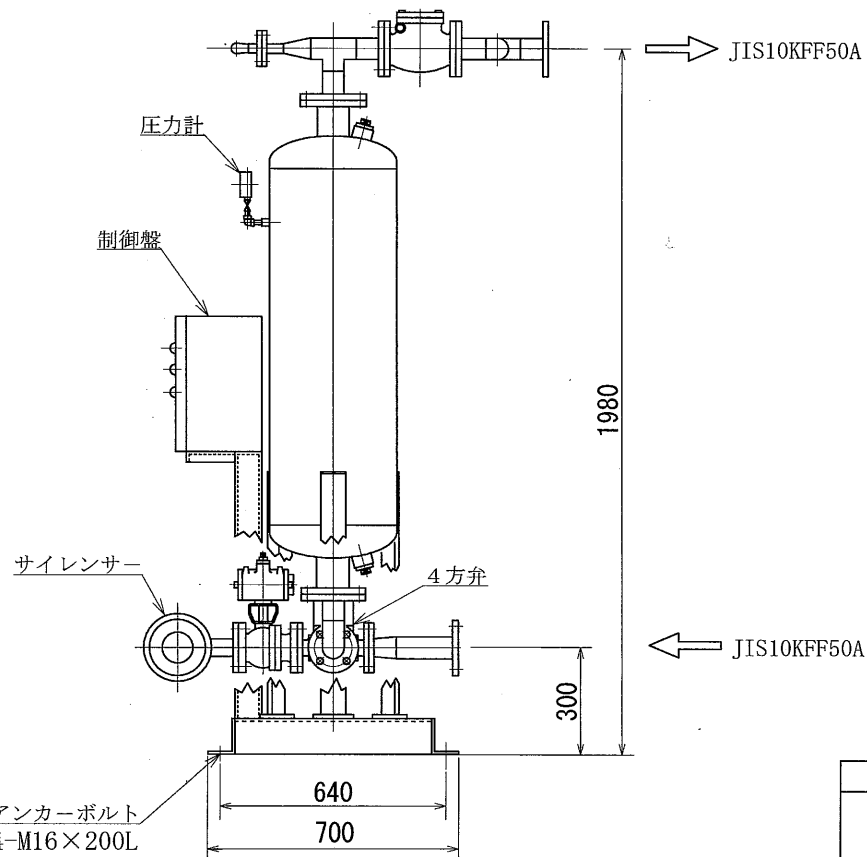
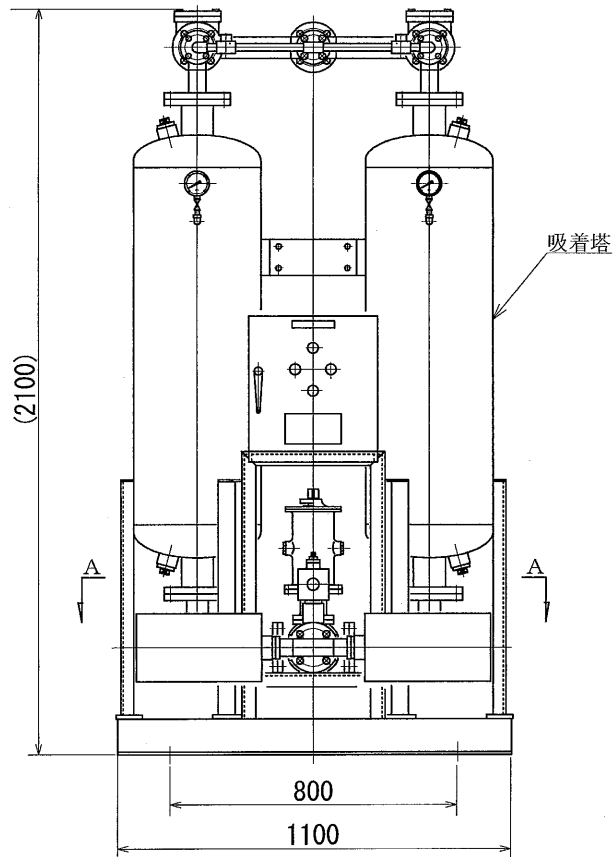


A-A断面



重量：490kg

標準図	APPROVED	
DS-9型 エアードライヤー	CHECKED	
全体組立図	DRAWN	Yamamoto
	SIZE	1:15
	DATE	JUN.-20.2006
<b>TOYO TECHNO CO. LTD.</b>	TK-163602	◇