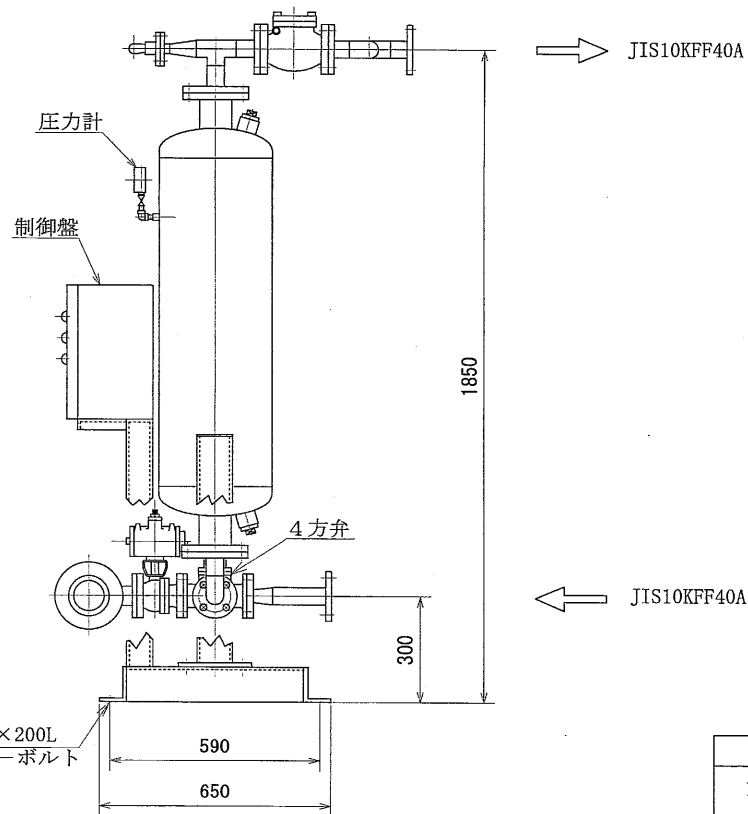
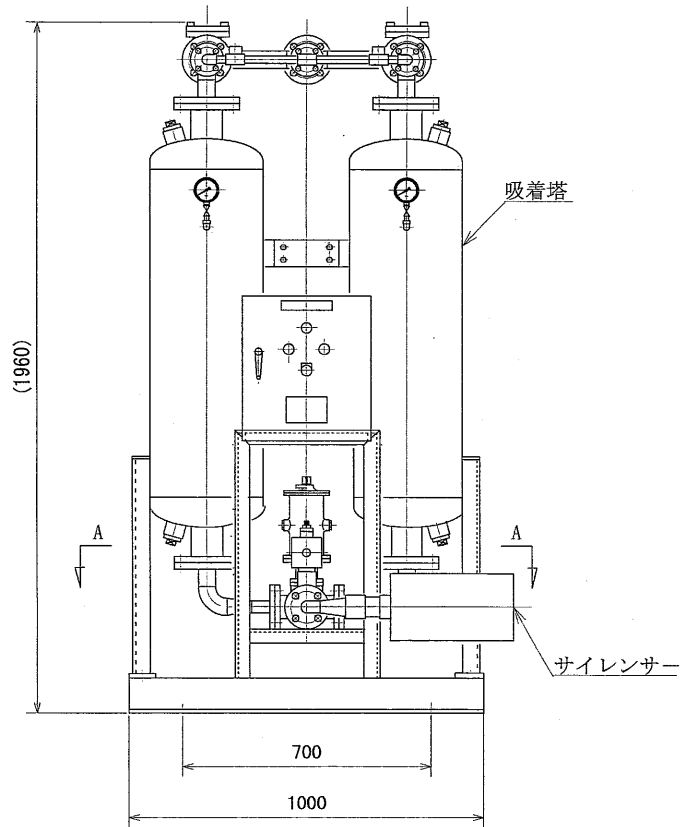


A-A詳細



4-M16×200L
アンカーボルト

重量：340 kg

標準図		APPROVED
DS-8型 エアードライヤー		CHECKED <i>S. Tanaka</i>
全体組立図		DRAWN <i>Kamamoto</i>
		SIZE 1:15
		DATE JUL. 2, 2002
TOYO TECHNO CO., LTD.		TK-008002