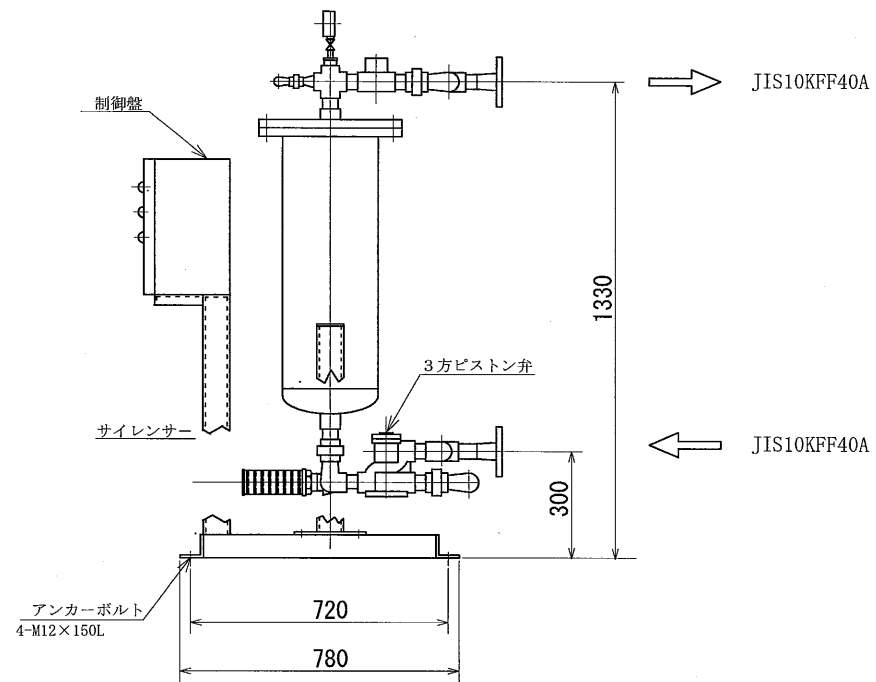
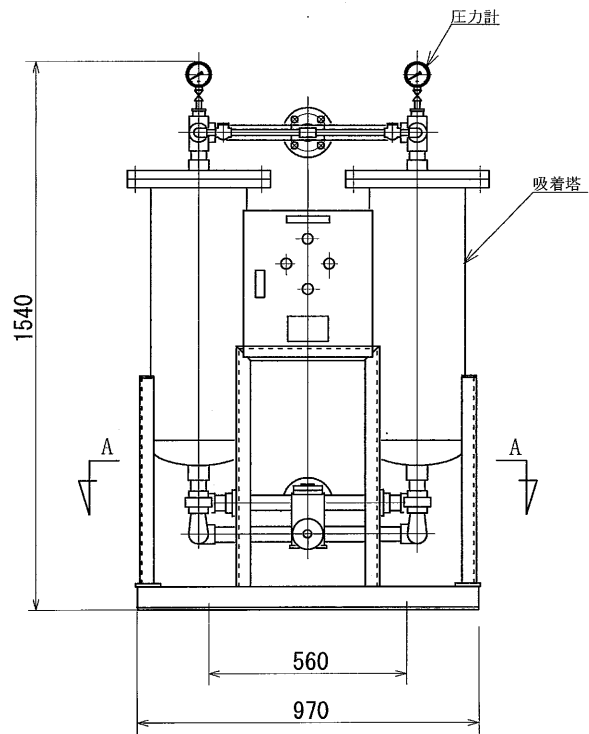


A-A断面



JIS10KPF40A

JIS10KPF40A

重量：240kg

標準図	APPROVED	T. Kubo
DS-7型 エアードライヤー	CHECKED	
全体組立図	DRAWN	Yamamoto
	SIZE	1:1.5
	DATE	APR. 28, 2000
TOYO TECHNO CO., LTD.		TH-070002-1