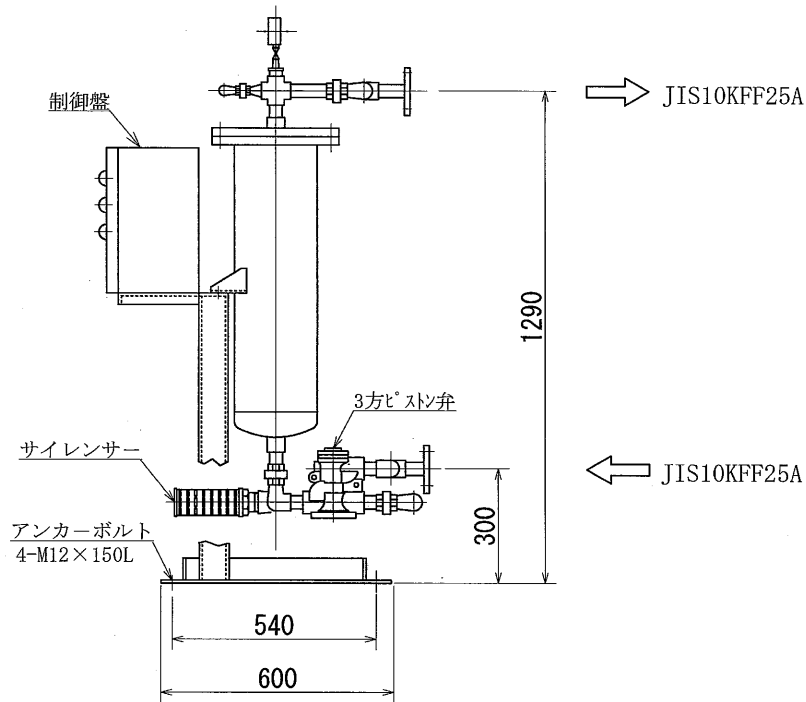
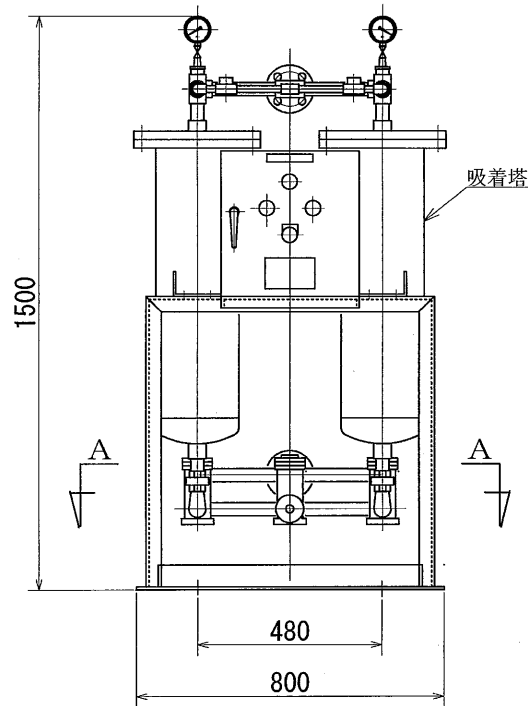


A-A断面



重量：160kg

標準図	APPROVED	
DS-6型 エアードライヤー	CHECKED	
全体組立図	DRAWN	Yamamoto
	SIZE	1:15
	DATE	AUG.-1, 2000
TOYO TECHNO CO., LTD.	TK-006002	