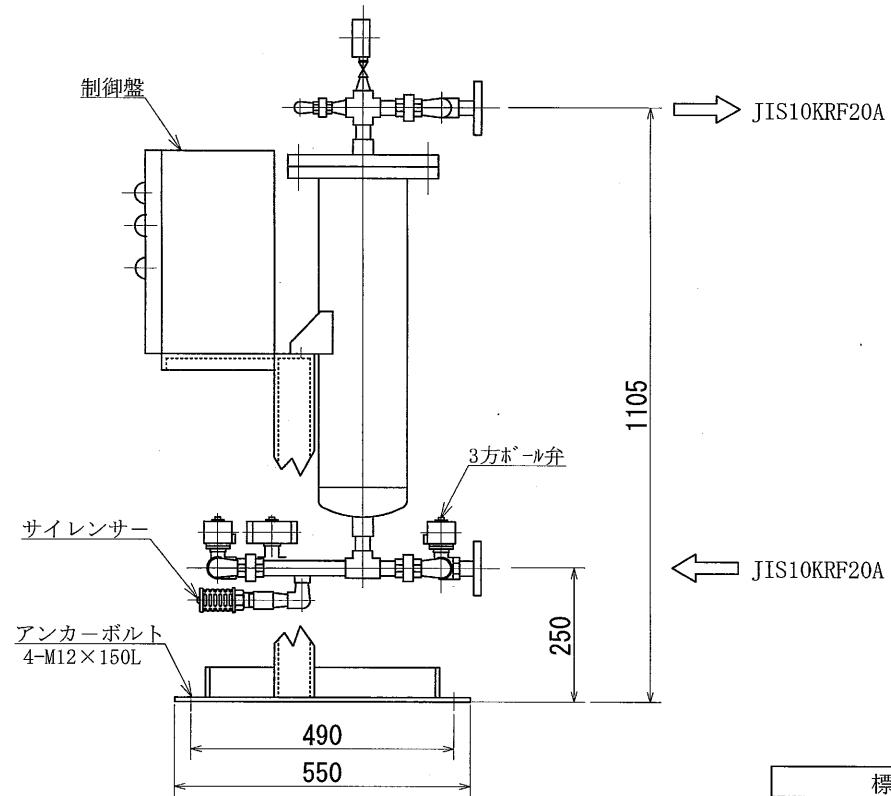
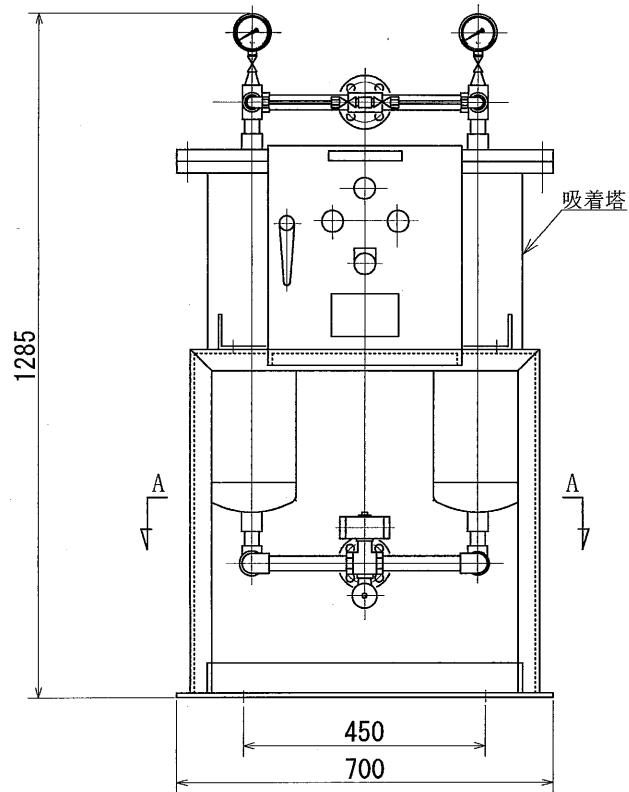


A-A断面



重量：120 kg

標準図 DS-5型 エアードライヤー 全体組立図	APPROVED	
	CHECKED	
	DRAWN	Yasamoto
	DATE	AUG. 20, 2000
TOYO TECHNO CO., LTD.		TK-005002