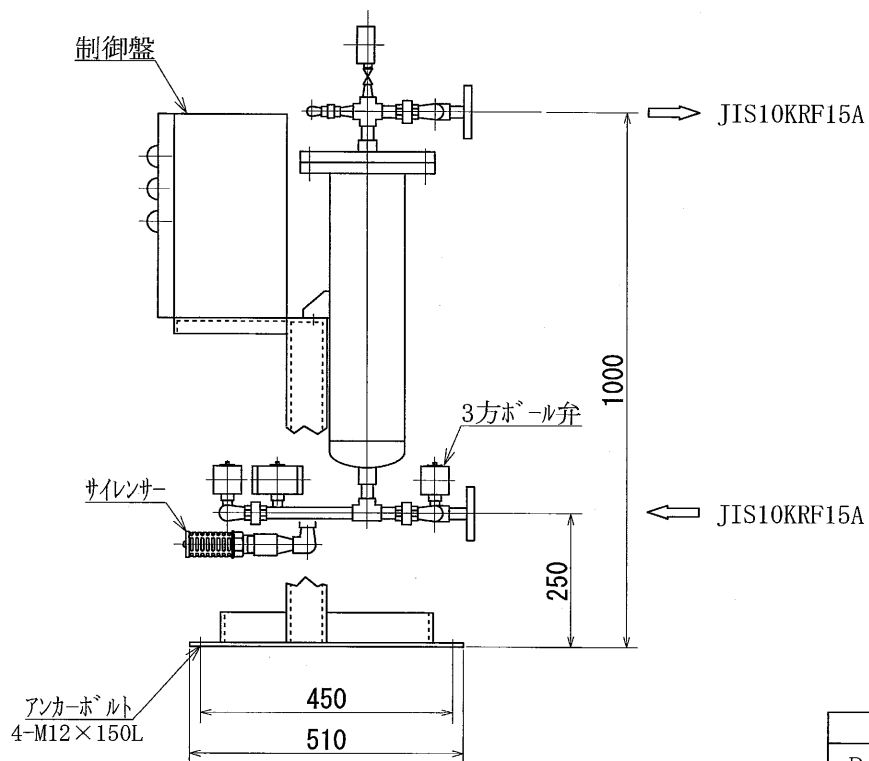
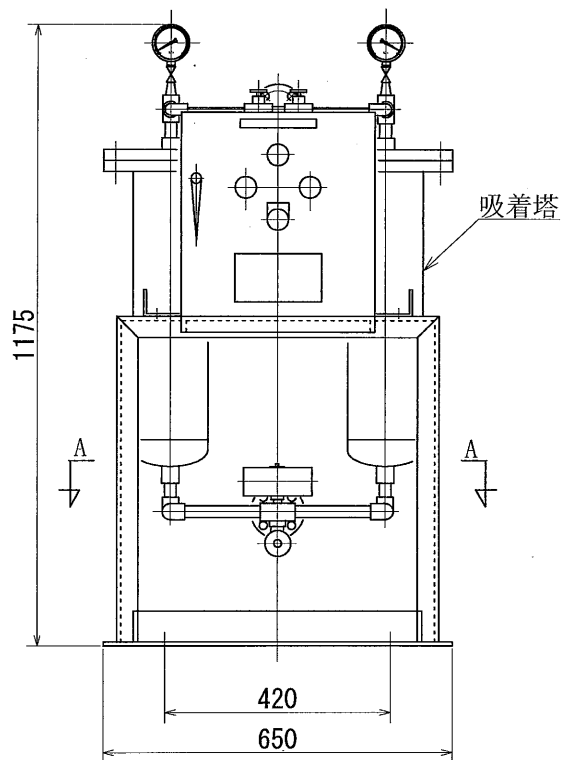


A-A断面



重量：100kg

標準図	APPROVED	
DS-4型エアードライヤー	CHECKED	
全体組立図	DRAWN	Yamamoto
	SIZE	1:10
	DATE	AUG.26,2000
TOYO TECHNO CO., LTD.		TK-004002